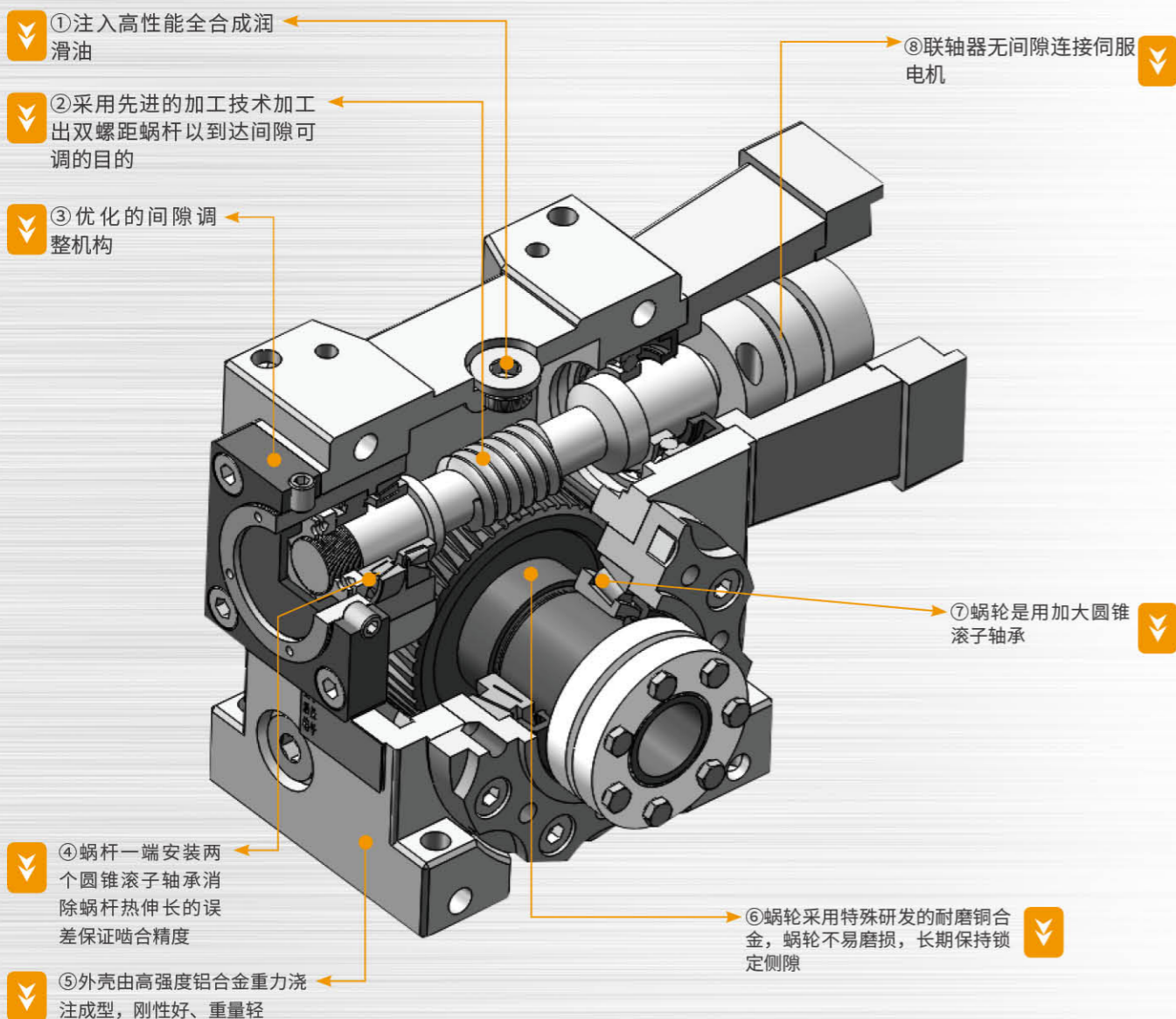


INTRODUCTION TO THE INTERNAL STRUCTURE OF THE DOUBLE-LEAD

WORM GEAR REDUCER

双导程蜗轮蜗杆减速机

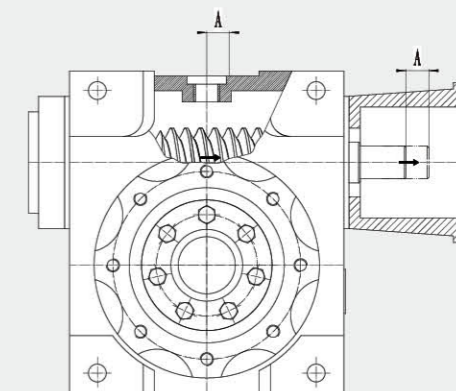
内部结构介绍



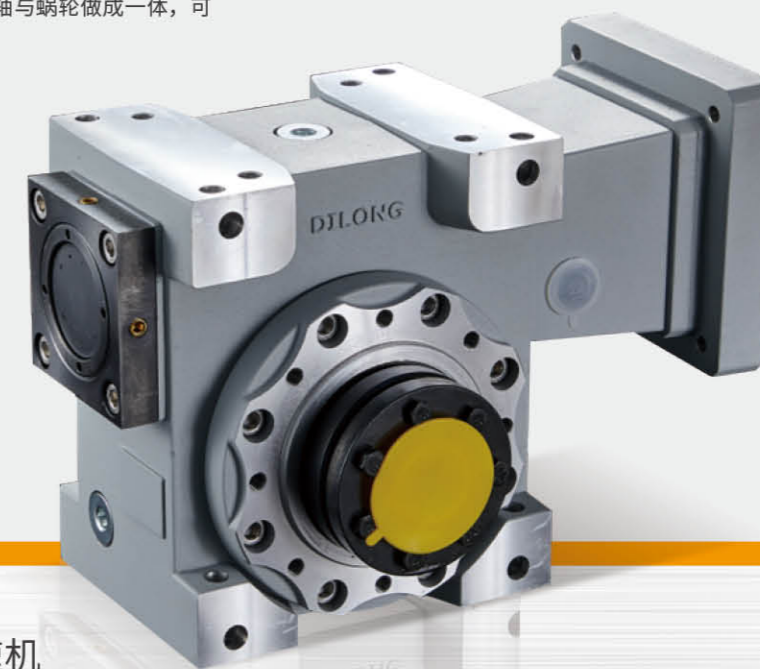
双导程蜗轮蜗杆减速机

特点概述

1. 双导程蜗轮蜗杆减速机可以通过蜗杆轴向移动来调节蜗轮蜗杆的啮合间隙，啮合间隙可以调整到1弧分。
2. 双导程蜗轮蜗杆减速机经长期使用后如产生磨损使得蜗轮蜗杆间隙增大时只要调整一下蜗杆的轴向位置，就可以使蜗杆蜗轮传动副恢复到原来的精度，不需要更换新的蜗杆蜗轮非常经济实用，多用于精密传动。
3. 输入端用双膜片联轴器联结，可靠无背隙。
4. 多种输出方式可用胀套或输出轴与蜗轮做成一体，可靠无背隙。



间隙调整距离 A=6mm



双导程蜗轮蜗杆减速机

适用场合

高精度回转运动

1. 减少由负载变动及切削力变化等引起的震动及噪音
2. 减少由正反转引起的冲击及噪音
3. 减少由以上引起的蜗轮加剧磨损
4. 增加蜗轮输出的响应速度

精密分度装置

1. 数控机床、流水线、切割机、输送线等。
2. 分度装置、读数机构等要求运动准确的场合。

安装应用

- 1 双导程蜗轮蜗杆减速机可以多台减速机串联使用，由一台电机驱动多台串联的减速机从而实现多台减速机串联后同步输出的目的。
2. 双导程减速机可以旋转 90°来安装，是精密行星齿轮减速器的理想替代产品。
3. 双导程减速机具有胀套锁紧盘空心轴输出及实心轴输出（单、双输出轴）刚性无间隙。



超精密
Ultra-precision



低背隙
Low dorsal space



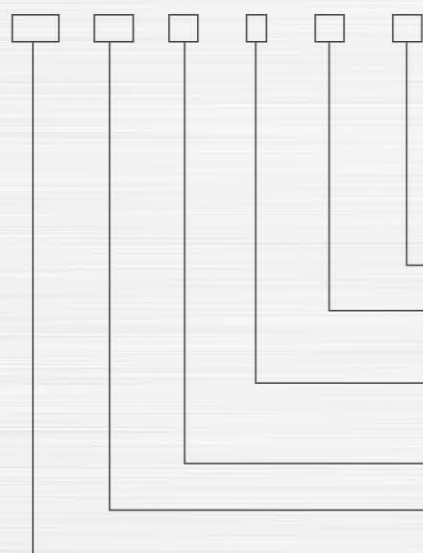
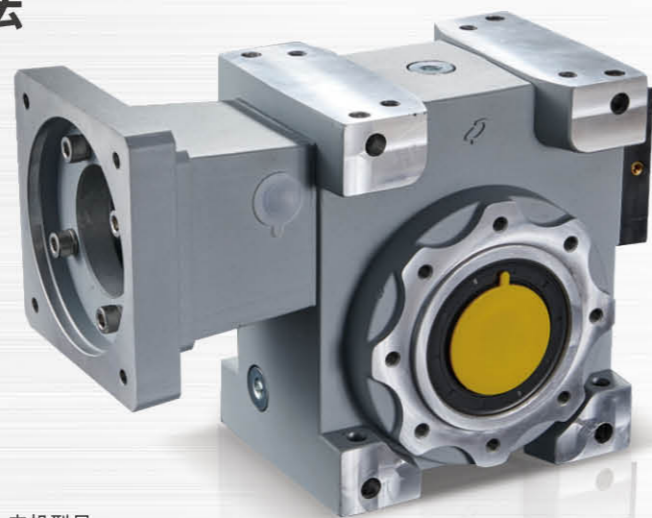
超静音
Super quiet



间隙可调
Adjustable gap

Model representation of double-LEAD REDUCER

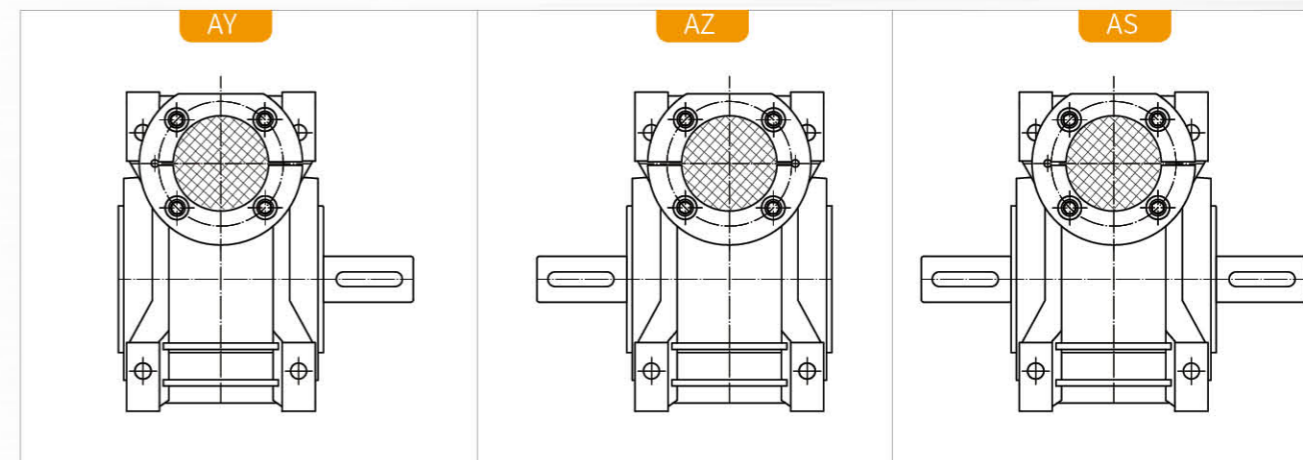
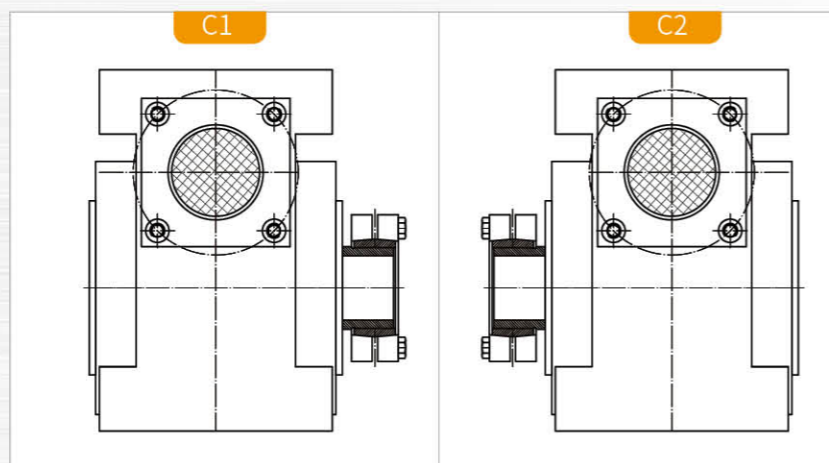
双导程减速机型号表示法



- 电机型号
- 减速机使用时的安装方位
- 输出形式 :{ 锁紧盘输出、(C1,C2 为输出端胀套安装方向)、A 轴输出形式 (AY、AZ、AS 为输出轴的安装方向)
- 减速比
- 减速器的外壳尺寸 :30、40、50、63、75
- 减速器类型 :SDC、SDCVS、SDD、SDE、SDEVS、SDF、XDC、XDCVS、XDE、XDEVS

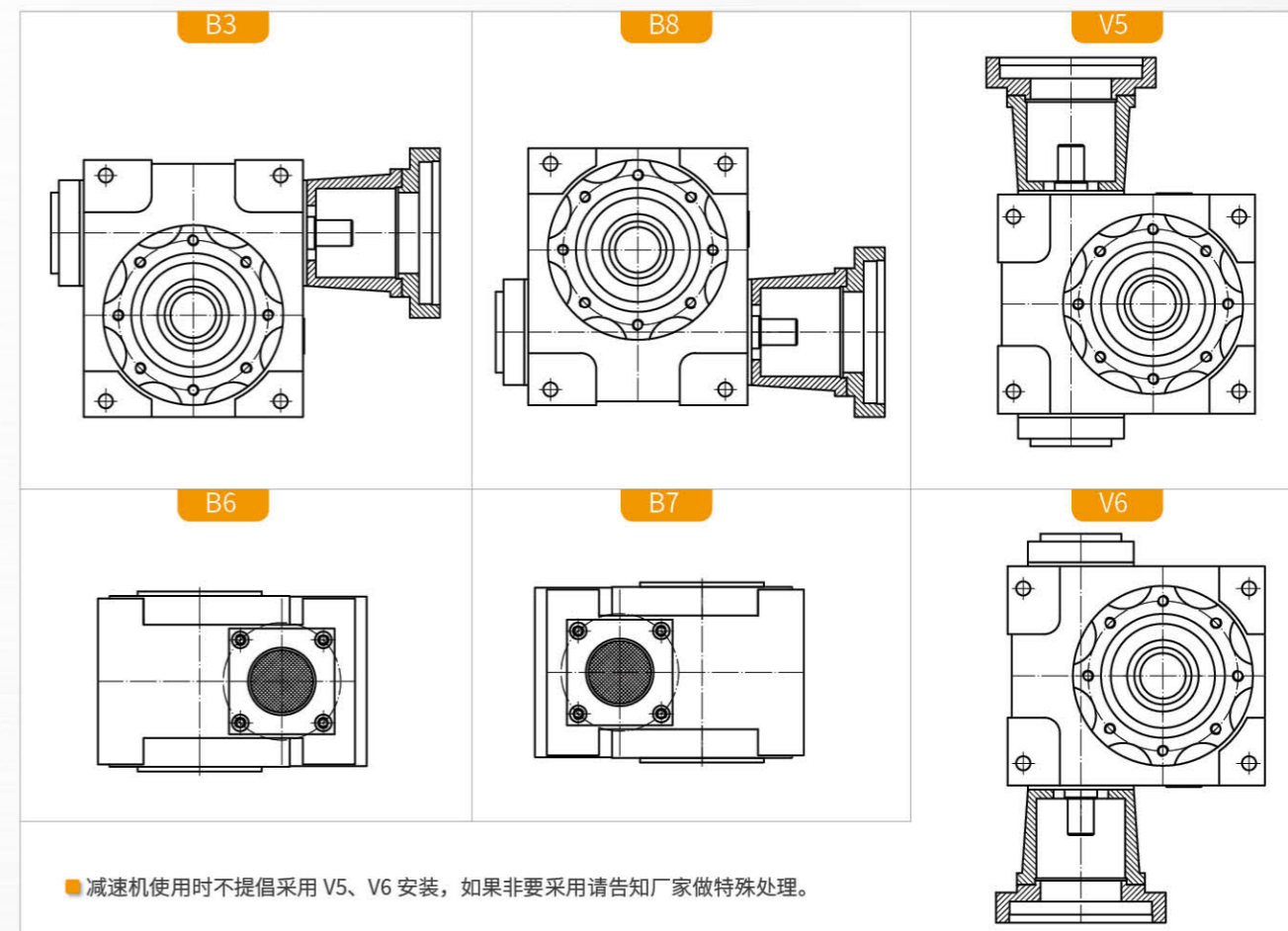
输出端安装方向表示法

Output terminal installation direction notation



双导程减速机使用时安装方向表示法

Installation direction notation when using double-lead reducer



■ 减速机使用时不提倡采用 V5、V6 安装，如果非要采用请告知厂家做特殊处理。



超精密
Ultra-precision



低背隙
Low dorsal space



超静音
Super quiet



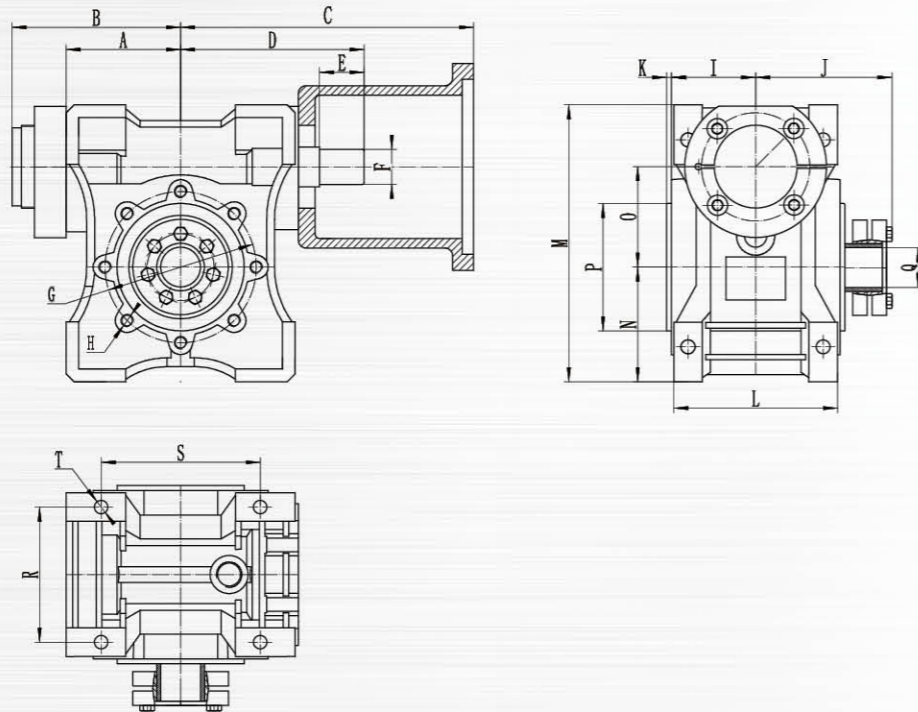
间隙可调
Adjustable gap

SD

SD 系列双导程蜗轮蜗杆减速机

外形尺寸图

Outline dimension drawing of SD series double-lead worm gear reducer

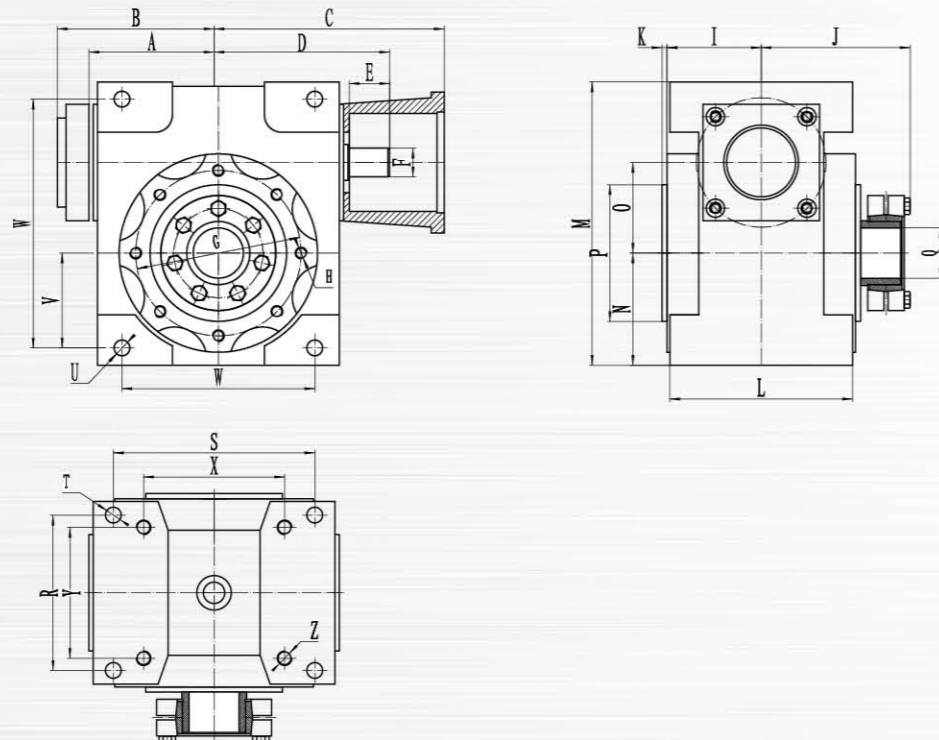


XD

XD 系列双导程蜗轮蜗杆减速机

外形尺寸图

Outline dimension drawing of SD series double-lead worm gear reducer



SD、XD 系列双导程蜗轮蜗杆减速机

外形尺寸表

Outline dimension table of SD, XD series double-lead worm gear reducer

	SD30	SD40	SD50	SD63	SD75	XD50	XD63
A	40	50	60	72	88	70.5	87
B	60	74	88	107	124	91	109
C	≈ D+8+SA						
D		86	98	116	121	98.5	122
E		21	25	28	25	22	28
F		Ø11	Ø15	Ø22	Ø24	Ø15	Ø20
G	Ø65	Ø75	Ø85	Ø95	Ø115	Ø85	Ø115
H	4-M6*8	4-M6*8	4-M8*10	8-M8*14	8-M8*14	8-M8*12	8-M8*12
I	29	36.5	43.5	53	57	50	63.5
J	59	67	71	81	92	84	104
K	2	2.5	2.5	3	3	3	3.5
L	56	71	85	103	112	100	127
M	97	121.5	144	174	205	156	197
N	40	50	60	72	86	62	78
O	30	40	50	63	75	50	63
P	Ø55	Ø60	Ø70	Ø80	Ø95	Ø70	Ø95
Q	Ø14	Ø19	Ø25	Ø25	Ø30	Ø25	Ø35
R	44	60	70	85	90	86	108
S	54	70	80	100	120	114	140
T	6	Ø6.5	Ø8.5	Ø9	Ø11	Ø9	Ø10
U						Ø9	Ø11
V						53	66
W						138	173
X						81	98
Y						68	91
Z						M8	M10

超精密
Ultra-precision

低背隙
Low dorsal space

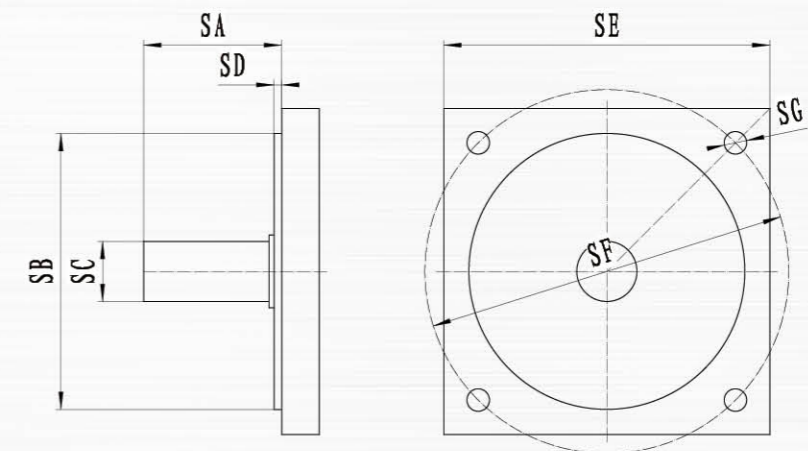
超静音
Super quiet

间隙可调
Adjustable gap

Schematic diagram of

SERVO MOTOR

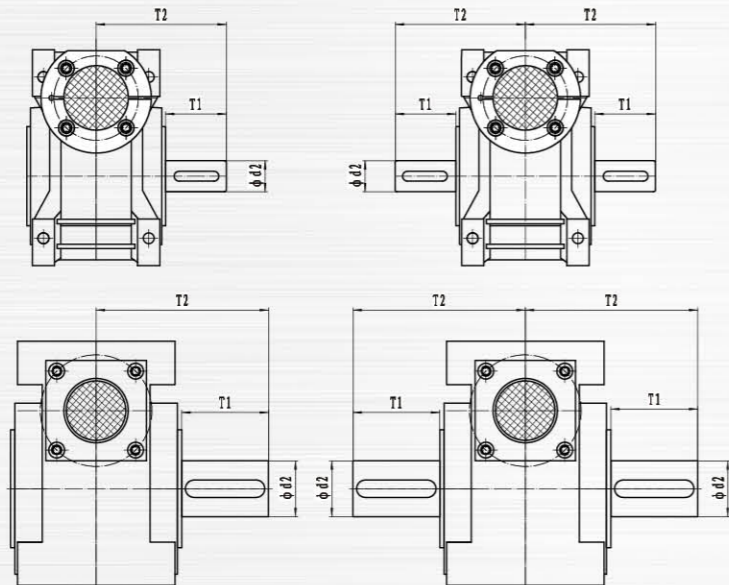
伺服电机示意图



01 OUTPUT SIZE CHART

双导程蜗轮蜗杆减速机轴输出尺寸图

Double lead worm gear reducer shaft



02 WORM GEAR REDUCER

双导程蜗轮蜗杆减速机轴输出尺寸表

Shaft output size table of double-lead

	SD30	SD40	SD50	SD63	SD75	XD50	XD63
d2	14	19	25	25	30	35	45
T1	30	40	50	50	60	55	70
T2	62	79	96	106	120	110	139

03 PARAMETER TABLE

双导程蜗轮蜗杆减速机性能参数表

Double lead performance

n1	3000					1400				
	i	ηd	P1(kw)	M2(Nm)	N2(min ⁻¹)	ηd	P1(kw)	M2(Nm)	N2(min ⁻¹)	
50	15	0.85	1.4	57	200	0.8	0.9	74	93.3	
	20	0.82	1	53	150	0.77	0.7	73	70	
	25	0.79	0.8	51	120	0.74	0.6	70	56	
	30	0.75	0.9	64	100	0.7	0.6	84	46.7	
	40	0.7	0.7	59	75	0.65	0.4	76	35	
	50	0.66	0.5	53	60	0.61	0.4	73	28	
63	15	0.87	2.5	103	200	0.82	1.7	140	93.3	
	20	0.85	1.8	100	150	0.8	1.2	135	70	
	25	0.82	1.4	92	120	0.77	1	130	56	
	30	0.78	1.6	120	100	0.73	1.1	160	46.7	
	40	0.74	1.1	108	75	0.69	0.8	145	35	
	50	0.7	0.9	100	60	0.65	0.6	135	28	
75	15	0.89	33.5	150	200	0.84	2.3	2000	93.3	
	20	0.86	2.9	160	150	0.81	1.9	210	70	
	25	0.84	2.2	150	120	0.79	1.5	200	56	
	30	0.8	2.2	170	100	0.75	1.5	230	46.7	
	40	0.76	1.7	165	75	0.71	11.1	2220	35	
	50	0.73	1.3	150	60	0.68	0.9	210	28	
80	60	0.69	1.1	145	50	0.64	0.8	200	23.3	
	80	0.64	0.8	130	37.5	0.59	0.6	190	17.5	

Technical and service SUPPORT

技术与服务支持



咨询服务:

有专业的工程师为客户做解答。

Consulting services:

There are professional engineers to answer for customers.



上门服务:

有专业的维修工程师到现场为客户解决问题, 并做简单的技术培训。

On-site service:

Professional maintenance engineers come to the scene to solve problems for customers and do simple technical training.



在线技术支持:

我公司有全天在线的微信及 QQ 可通过即时问答解决客户的问题, 客户也可以通过公司网站: <https://www.fsdlcd.com> 进行咨询。

Online technical support:

Our company has all-day online WeChat and QQ to solve customer problems through instant Q&A, and customers can also consult through the company website: <https://www.fsdlcd.com>.



定制服务:

根据客户要求为客户量身制作服务方式及服务内容。

Customized service:

According to customer requirements, tailor-made service methods and service content for customers.